

Die Zeichnung darf weder ganz noch teilweise in irgendeiner Form reproduziert oder weitergegeben werden.

Werkstoff:		Gezeichnet		Volumen:	
Datum	12.05.2003	H. Arnold		Unifloor S	
Datum	13.05.2003	Geprüft		Format	
		R.Portmann		A3	
LEISTER Process Technologies CH-6060 Sarnen				Massstab	
				%	
				Zeichnungs-Nr.	
				11814	
				Index	

D

C

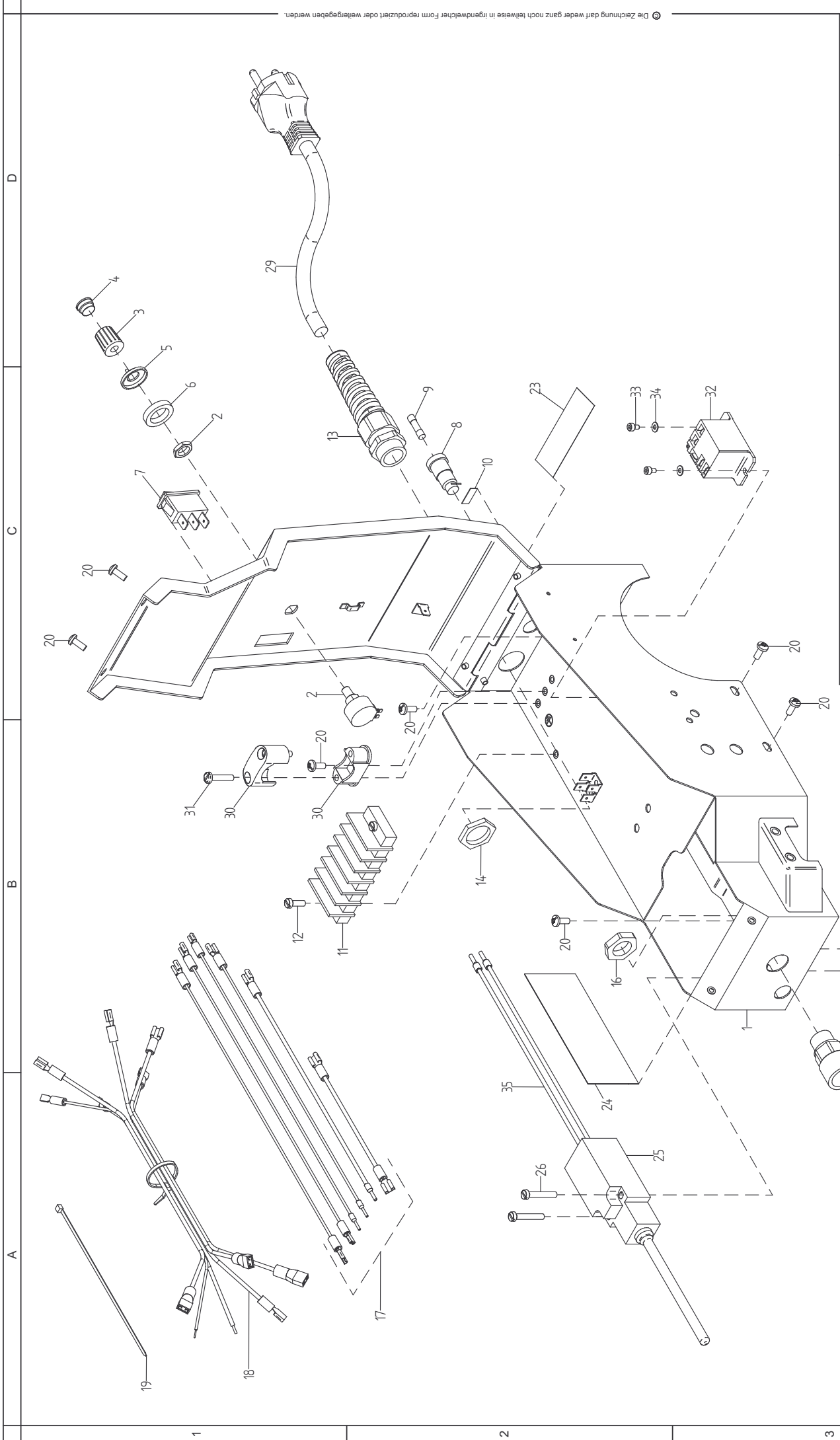
B

A

1

2

3



© Die Zeichnung darf weder ganz noch teilweise in irgendeiner Form reproduziert oder weitergegeben werden.

Werkstoff:		Volumen:	
Datum	Gezeichnet	Elektronikkasten Unifloor S	
12.05.2003	H. Arnold	Format	A3
Datum	Geprüft	Massstab	%
12.05.2003	R.Portmann	Zeichnungs-Nr.	11807
LEISTER Process Technologies CH-6060 Sarnen		Index	

D

C

B

A

1

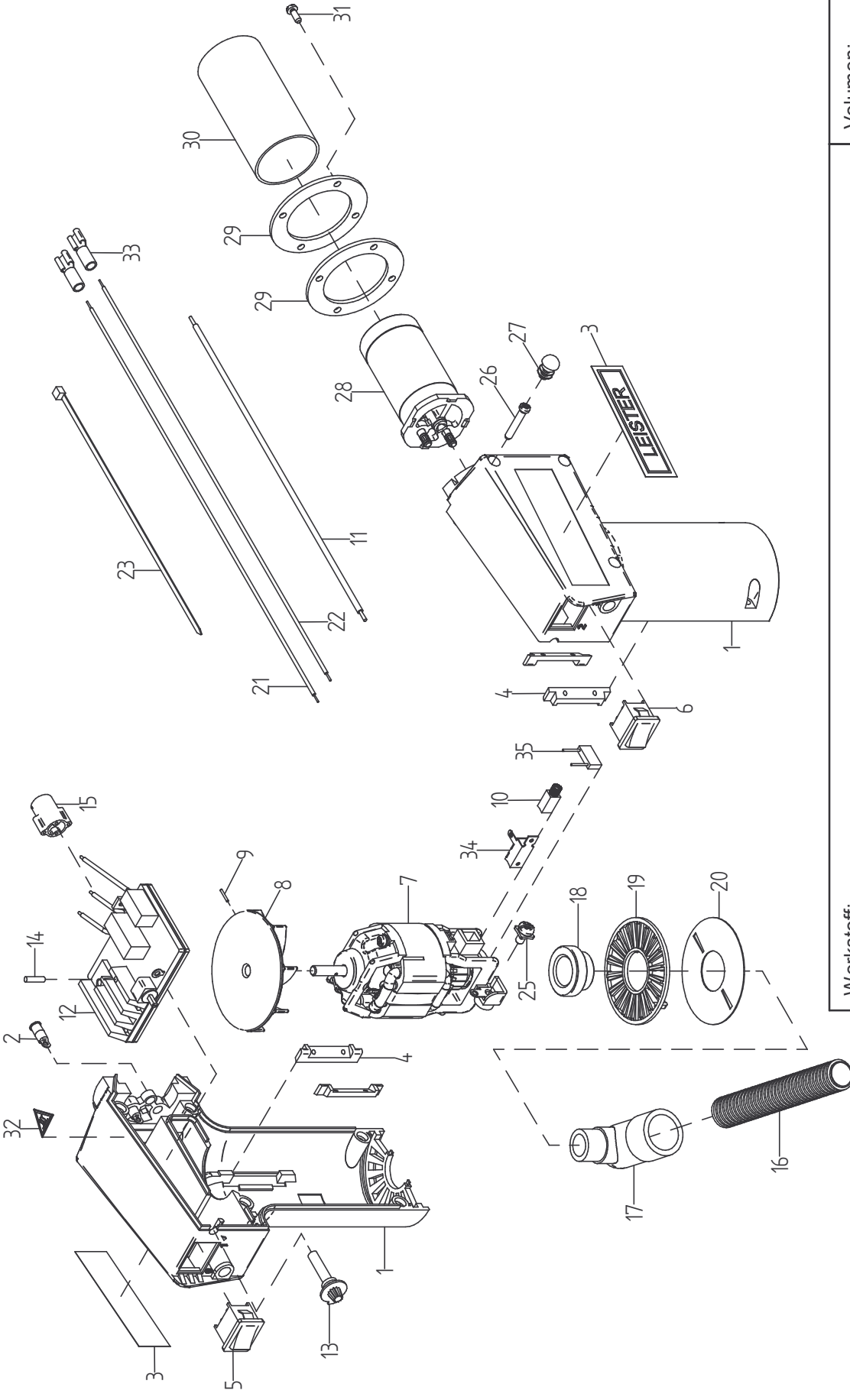
2

3

C

B

A



2

Volumen:

Werkstoff:

Datum	Gezeichnet
14.02.2003	H. Arnold
Datum	Geprüft
21.03.2003	H. Zürrühle

Ghibli S Uniplan/Unifloor

LEISTER
 Process Technologies
 CH-6060 Sarnen

Format	Masstab
A4	%



Zeichnungs-Nr.	Index
11186	

CHARIOT DE SOUDURE UNIFLOOR
Réf. 95250

REF	DESIGNATION	REP ECLATEE
97981	RESISTANCE 2100W	28
97241	INTER ILLUMINER	7
97045	CAPTEUR FIN COURSE	25
97626	MOTEUR CHALUMEAU	7